

## Transformador de corriente para MultiPlus-II



Transformador de corriente de 100 A con terminal de punta



Transformador de corriente de 100 A con clavija de auriculares



Transformador de corriente de 400 A con terminal de punta

### Transformador de corriente de 100 A

El transformador de corriente de 100 A puede usarse junto con un MultiPlus-II o un MultiPlus 20k para medir la corriente CA en un conductor externo, sin llevar esa corriente a través del propio cargador inversor. Se usa para implementar PowerControl y PowerAssist y para optimizar el autoconsumo gracias a la detección de corriente externa. El transformador de corriente permite que el MultiPlus-II determine cuánta energía está fluyendo desde o hacia la red y puede usarse cuando no se necesite un contador de energía completo.

### Modernice y gane espacio en instalaciones limitadas

El transformador de corriente se acopla alrededor de un conductor con corriente existente, por lo que no es necesario cambiar el cableado de la alimentación principal. Es útil cuando no hay espacio para un contador de energía en carril DIN y la instalación es más rápida y sencilla que con un contador completo.

### Dos tipos

Hay dos versiones disponibles: una con terminales de punta y otra con clavija de auriculares. Las unidades actuales de MultiPlus-II y MultiPlus 20k vienen con una conexión de terminal de punta de dos cables. La conexión con clavija de auriculares se usaba en unidades antiguas de MultiPlus-II.

### Limitaciones

El transformador de corriente es compatible con monitorización monofásica solamente y mide corriente, no tensión.

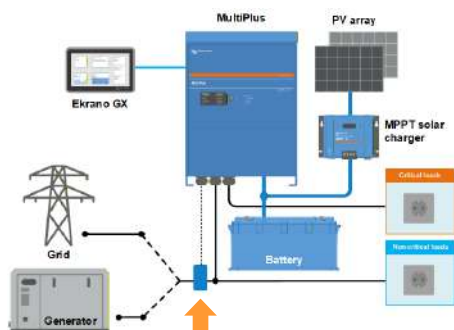
Es menos preciso que un contador de energía específico, especialmente con corrientes bajas.

Los cables no deben alargarse ni acortarse, puesto que están calibrados para su uso con el transformador de corriente.

### Transformador de corriente de 100 A o 400 A

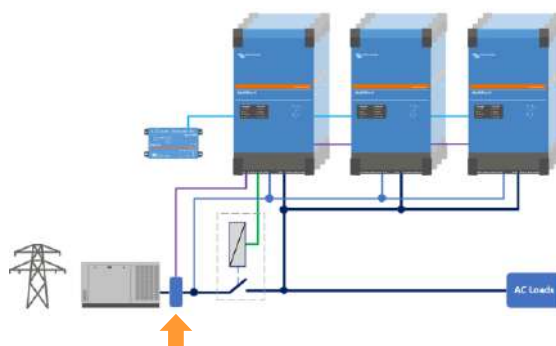
Debe usarse el transformador de corriente de 100 A o 400 A en una aplicación de conmutador de transferencia externo cuando el conmutador de transferencia externo sustituya a los conmutadores de transferencia de CA internos de cada uno de los MultiPlus-II de un sistema trifásico con varias unidades. Se necesita un transformador de corriente por fase, que se conecta a la unidad maestra de esa fase. Para más información, véase el [Manual del conmutador de transferencia externo](#).

**⚠** Tenga en cuenta que el transformador de corriente de 400 A solo puede usarse en una aplicación de conmutador de transferencia externo.



### Topología paralela a la red con controlador de carga solar MPPT.

El MultiPlus-II y el MultiPlus 20k usan datos del transformador de corriente para optimizar el autoconsumo y, si es necesario, evitar la inyección a la red. En caso de corte del suministro eléctrico, el MultiPlus-II sigue alimentando las cargas críticas. Se mantienen funciones como el SAI, el límite de corriente de entrada de CA, PowerControl y PowerAssist.



### Topología del conmutador de transferencia externo

El conmutador de transferencia externo sustituye al conmutador de transferencia de CA interno de cada una de las unidades MultiPlus-II. Cada fase de MultiPlus-II usa datos de un transformador de corriente para determinar si hay entrada de CA disponible y controla el conmutador de transferencia externo en consecuencia. Se necesita un transformador de corriente individual para cada fase. Se mantienen activas funciones como el SAI, el límite de corriente de entrada de CA, PowerControl y PowerAssist.

Modelo	Longitud del cable	Tensión	Corriente nominal	Terminación del cable	Uso previsto
Transformador de corriente de 100 A:50 mA	1 m	50 mV	100 A	Terminal de punta	Unidades recientes de MultiPlus-II y MultiPlus 20k
Transformador de corriente de 100 A:50 mA	5 m				
Transformador de corriente de 100 A:50 mA	20 m				
Transformador de corriente de 100 A:50 mA	1 m			Terminal de punta	Unidades antiguas de MultiPlus-II
Transformador de corriente de 100 A:50 mA	5 m				
Transformador de corriente de 100 A:50 mA	20 m				
Transformador de corriente de 400 A:50 mA	10 m		400 A		Unidades de MultiPlus-II en configuración de conmutador de transferencia externo (firmware s99)

### Conexión

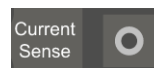
- El transformador de corriente se acopla al conductor de CA.
- Fíjese en el sentido correcto del transformador de corriente. La flecha del transformador de corriente debe apuntar en el sentido del MultiPlus.
- El cable se conecta directamente al MultiPlus-II.
- No acorte el cable, está calibrado para el transformador de corriente.



### Terminal de conexión MultiPlus-II y MultiPlus 20k (modelos recientes)

### Modelos recientes de MultiPlus-II

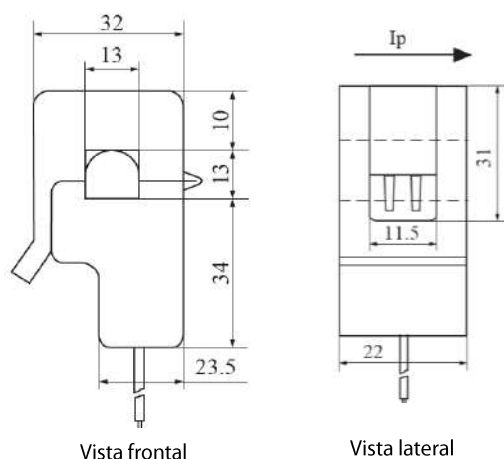
- Retire el enlace de cable.
- Conecte los cables del transformador de corriente a los terminales del sensor de corriente externo.
- Tenga en cuenta que el transformador de corriente es sensible a la polaridad.
- Conecte el cable rojo al terminal EXT.
- Conecte el cable blanco al terminal COM.



### Toma de conexión MultiPlus-II (modelos antiguos)

### Modelos antiguos de MultiPlus-II

- Enchufe la clavija de auriculares del transformador de corriente en la toma de auriculares.



Dimensiones de la carcasa del transformador de corriente de 100 A (dimensiones en mm)