

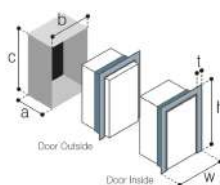
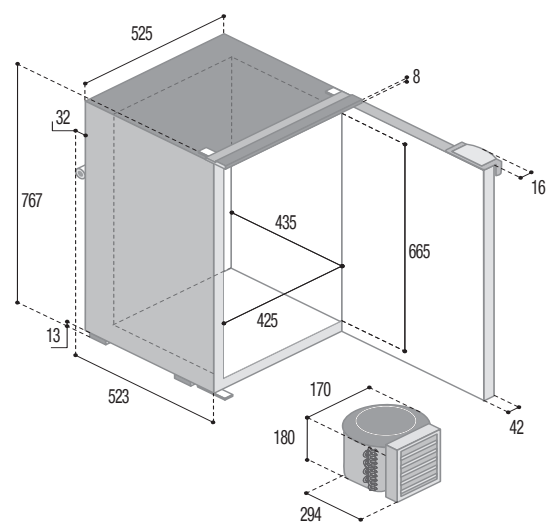
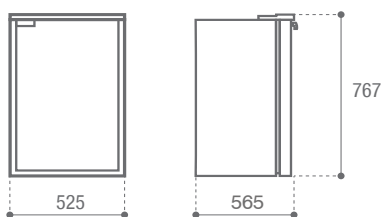
CHROMELOCK SERIES

VITRIFRIGO
COOL AND BEYOND



C130L CHR

Total volume Capacità totale	130 lt.
Freezer compartment Vano freezer	17,1 lt.
Net weight Peso netto	25,2 kg.
Power supply Alimentazione	12/24 Vdc
Absorption Consumo	480 Wh/24h



	DOOR INSIDE	DOOR OUTSIDE
MOUNTING FLANGE PROFILODI FISSAGGIO	t: 25	25
	w: 588	588
	h: 779	779
BUILT-IN VANO INCASSO	a: 567	524
	b: 542	542
	c: 771	771

 **Remotable cooling unit**
UNITÀ DI REFRIGERAZIONE REMOTABILE

Up to 1,5 mt.
FINO A



 **Door Inside**
PORTA A FILO INTERNO

 **Door Outside**
PORTA A FILO ESTERNO



INCREASED DOOR THICKNESS
ANTA A SPESSORE MAGGIORATO



ANTI-FINGERPRINT AND SCRATCH RESISTANT FINISH WITH SOFT TOUCH EFFECT
FINITURA ANTI IMPRONTA ED ANTIGRAFFIO CON EFFETTO SOFT TOUCH



REPLACEABLE SEAL
GUARNIZIONE SOSTITUIBILE



METAL FINISH HANDLE
MANIGLIA CON FINITURA METALLIZZATA



VENT POSITION SYSTEM
SISTEMA VENT POSITION



Double door colouring
DOPPIA COLORAZIONE DELLA PORTA



BLACK



LIGHT GREY



Replaceble finishing panel
PANNELLO DI FINITURA SOSTITUIBILE

