

Inversor RS Smart Solar 48/6000

Con entrada 450 V/4000 W FV

www.victronenergy.com



Inversor RS Smart Solar 48/6000

Inversor solar desconectado de la red

El inversor RS Smart Solar 48/6000 es un inversor de 48 V y 6 kVA con entrada de 450 VCC y 4 kWp FV. Se usa en aplicaciones solares desconectadas de la red en las que se requiere CA.

Combinación de un inversor, un convertidor bidireccional CC-CC y un MPPT

El inversor produce una onda sinusoidal perfecta, capaz de alimentar dispositivos de alta potencia. Es suministrada por un convertidor bidireccional CC-CC, que puede cargar la batería cuando hay exceso de energía solar o convertir energía procedente de la batería cuando sea necesario.

Amplio rango de tensión MPPT

65 – 450 VCC, con una tensión de arranque de 120 VCC FV.

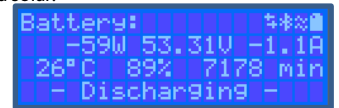
Ligero, eficiente y silencioso

Gracias a su tecnología de alta frecuencia y a su nuevo diseño, este potente inversor solo pesa 11 kg. Además, tiene una eficiencia excelente, bajo consumo de energía en reposo y un funcionamiento muy silencioso.

Pantalla y Bluetooth

La pantalla muestra parámetros de la batería, del inversor y del controlador de carga solar.

Se puede acceder a estos parámetros con un *smartphone* u otro dispositivo con Bluetooth. Además, se puede usar Bluetooth para configurar el sistema y cambiar los parámetros con VictronConnect.



Puerto VE.Can y VE.Direct

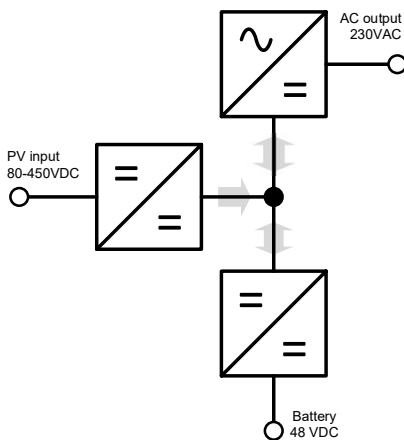
Conexión VE.Can a un dispositivo GX para monitorización del sistema, registro de datos y actualizaciones de firmware a distancia. Conexión VE.Direct a un GlobalLink 520 para monitorización de datos a distancia.

Puente de diodos FV integrado

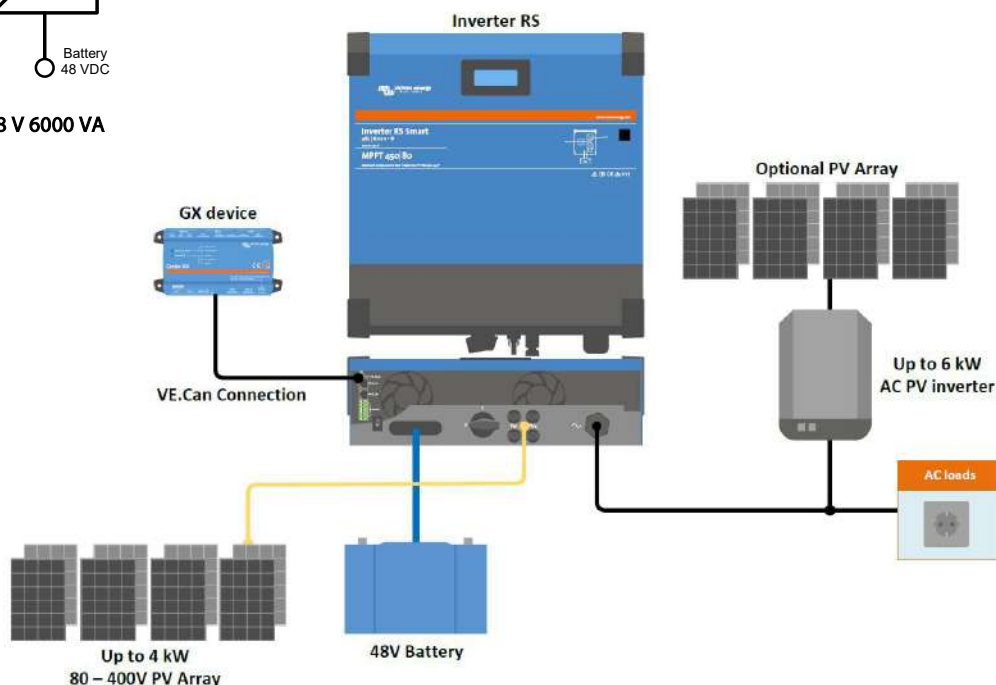
Las dos cadenas FV paralelas conectadas a las tomas MC4 pueden aislarse de forma segura con el interruptor integrado de gran tamaño situado en la parte inferior de la unidad.

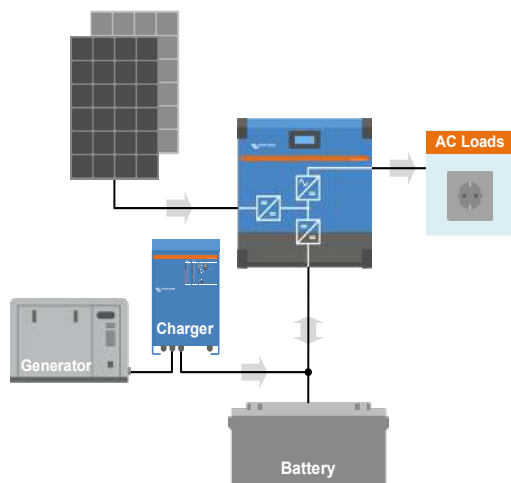
Conexiones I/O

Conexiones de relé programable, de sensor de temperatura y de tensión. También puede configurarse la entrada remota para que acepte el smallBMS de Victron.



Dentro del inversor RS 48 V 6000 VA





Ejemplo de sistema con generador

Añada un generador y un cargador de baterías si se necesita potencia adicional.



Portal VRM

Cuando el inversor RS esté conectado a un dispositivo GX con conexión a Internet, podrá acceder a nuestro sitio web gratuito de seguimiento a distancia (VRM). Le mostrará todos los datos de su sistema en un completo formato gráfico. Los ajustes del sistema pueden modificarse a distancia a través del portal. Se pueden recibir alarmas por correo electrónico.

Inversor RS Smart Solar	48/6000
INVERSOR	
Rango de tensión de entrada CC	38 – 62 V ⁽⁶⁾
Salida	Tensión de salida: 230 VCA ± 2 % Frecuencia: 50 Hz ± 0,1% ⁽¹⁾ Máxima corriente continua del inversor: 25 A CA
Potencia continua de salida a 25 °C	Aumenta linealmente desde 4800 W a 46 VCC hasta 5300 W a 52 VCC
Potencia continua de salida a 40 °C	4500 W
Potencia continua de salida a 65 °C	3000 W
Potencia pico	9 kW durante 3 segundos 7 kW durante 4 minutos
Corriente de salida de cortocircuito	45 A
Eficiencia máxima	96,5 % con una carga de 1 kW 94 % con una carga de 5 kW
Consumo en vacío	20 W
Apagado por batería baja	37,2 V (regulable)
Reinicio por batería baja	43,6 V (regulable)
SOLAR	
Tensión CC máxima	450 V
Tensión CC nominal	300 V
Tensión de arranque	120 V
Rango de tensión de trabajo del MPPT	65 – 450 V ⁽⁵⁾
Máxima corriente de entrada FV operativa	18 A ⁽⁴⁾
Máx. corriente de cortocircuito FV para protección de polaridad inversa	20 A
Máxima potencia de carga solar CC	4000 W
Máxima corriente de cortocircuito FV (Isc PV)	30 A
Nivel de activación de fugas a tierra	30 mA
Nivel de fallo de aislamiento (detección antes del arranque)	100 kΩ
CARGADOR	
Rango de tensiones del cargador programable (VCC)	36 – 60 V ⁽⁷⁾
Tensión de carga de "absorción" (VCC)	Valor predeterminado: 57,6 V (regulable)
Tensión de carga de "flotación" (VCC)	Valor predeterminado: 55,2 V (regulable)
Máxima potencia de carga solar acoplada a CA	5000 W
Máxima corriente combinada del cargador	100 A ⁽⁸⁾
Sensor de temperatura de la batería	Incluido
Sonda de tensión de la batería	Sí
GENERAL	
Funcionamiento en paralelo y en trifásico	Se admiten 12 unidades en paralelo, en trifásico se admiten cuatro unidades por fase
Relé programable ⁽³⁾	Sí
Protección ⁽²⁾	a – g
Puertos de comunicación de datos	Puerto VE.Direct y puerto VE.Can (**)
Frecuencia del Bluetooth	2402 – 2480 MHz
Potencia del Bluetooth	4 dBm
Puerto de entrada analógico/digital de uso general	Sí, 2
On/Off remoto	Sí
Rango de temperatura de trabajo	-40 a +65 °C (refrigerado por ventilador)
Altitud máxima	2000 m
Humedad (sin condensación)	máx. 95 %
CARCASA	
Material y color	acero, azul RAL 5012
Grado de protección	Clase de protección: IP21 I
Conexión de la batería	Pernos M8
Conexión de 230 VCA	Bornes de tornillo de 10 mm ² (6 AWG)
Peso	11 kg
Dimensiones (al x an x p)	425 x 440 x 125 mm
NORMATIVAS	
Seguridad	EN-IEC 60335-1, EN-IEC 60335-2-29, EN-IEC 62109-1, EN-IEC 62109-2
Emisiones, Inmunidad	EN 55014-1, EN 55014-2 EN-IEC 61000-3-2, EN-IEC 61000-3-3 IEC 61000-6-1, IEC 61000-6-2, IEC 61000-6-3, Grado de contaminación 2

1) Puede ajustarse a 60 Hz.
 2) Clave de protección: a) cortocircuito de salida b) sobrecarga c) tensión de la batería demasiado alta d) tensión de la batería demasiado baja e) temperatura demasiado alta f) 230 VCA en la salida del inversor g) fuga a tierra del FV.
 3) Relé programable que puede configurarse como alarma general, subtensión CC o función de arranque/parada para el generador. Capacidad nominal CC: 4 A hasta 35 VCC y 1 A hasta 70 VCC.
 4) El funcionamiento normal está fijado en 18 A, con una protección de polaridad inversa máxima de 20 A.
 5) El rango de trabajo del MPPT también está limitado por la tensión de la batería - la VOC FV no debería ser superior a 8 veces la tensión de flotación de la batería, por ejemplo, una tensión máxima de la batería de 50 V debería tener como máximo un conjunto FV de 400 V. Véase el manual del producto para más información.
 6) La tensión mínima de arranque es de 41 V. El apagado del inversor puede estar fijado hasta en 32 VCC, pero puede apagarse por baja tensión de salida CA (debido a la carga). La desconexión por tensión excesiva está fijada en 65,5 V.
 7) El punto de referencia del cargador (flotación y absorción) puede fijarse en un máximo de 60 V. La tensión de salida en los terminales del cargador puede ser mayor, debido a la compensación de temperatura y a la compensación por la caída de tensión en los cables de la batería. La máxima corriente de salida se reduce de forma lineal de corriente completa a 60 V a 5 A a 62 V. La tensión de eualización puede fijarse en un máximo de 62 V y el porcentaje de corriente de eualización puede fijarse en un máximo del 6 %.
 8) La máxima corriente de carga desde las fuentes CA y CC varía con las tensiones CA y CC. Véase el manual del producto para especificaciones más detalladas de la limitación debida a estas variables.
 9) el proceso de carga solar acoplada a CA precisa que se conecte un inversor FV externo en un circuito a la salida CA del inversor RS Solar.
 ** Tenga en cuenta que solo se puede usar el puerto VE.Can para conectar un dispositivo GX. El puerto VE.Direct es apto para el GlobalLink 520.