

SmartShunt 300 A / 500 A / 1000 A / 2000 A

www.victronenergy.com



SmartShunt 300 A



SmartShunt 500 A



SmartShunt 1000 A



SmartShunt 2000 A



El SmartShunt es un monitor de batería todo en uno, pero sin pantalla. Utiliza la pantalla de su teléfono.

El SmartShunt se conecta mediante Bluetooth a la aplicación VictronConnect en su teléfono (o tableta) para que pueda leer cómodamente todos los parámetros controlados de su batería, como estado de carga, autonomía restante, datos históricos y mucho más.

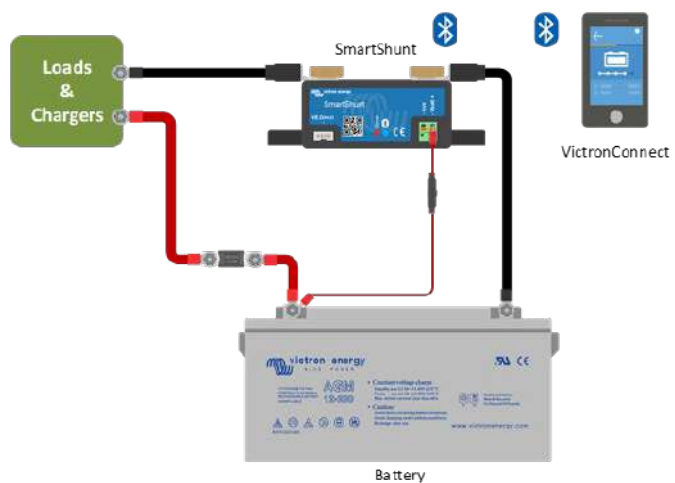
También puede conectarse y leerse con un dispositivo GX. La conexión al SmartShunt se hace con un cable VE.Direct.

El SmartShunt es una buena alternativa al monitor de baterías BMV, especialmente en sistemas en los que se necesita hacer un seguimiento de la batería, pero no se quiere tener tantos cables.

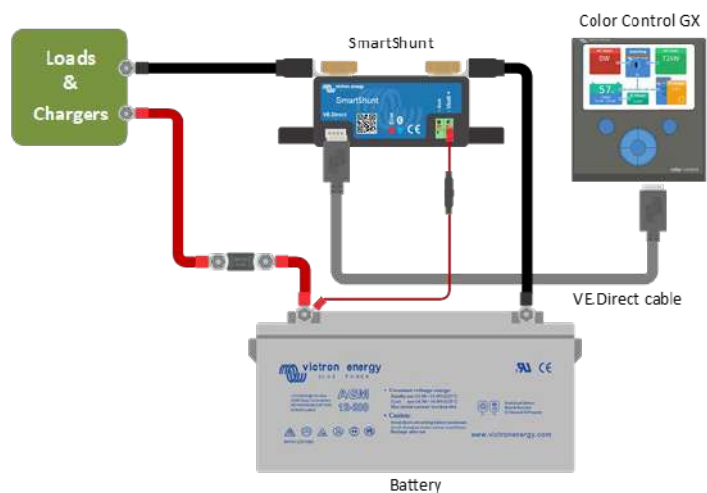
El SmartShunt dispone de Bluetooth, un puerto VE.Direct y una conexión que puede usarse para controlar una segunda batería, para seguimiento del punto medio o para conectar un sensor de temperatura.

Diferencias con el monitor de baterías BMV-712

- Alarma visual y sonora no programable
- Relé no programable

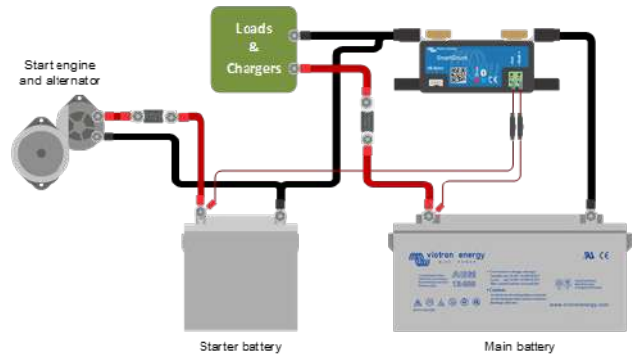


Conexiones básicas del SmartShunt

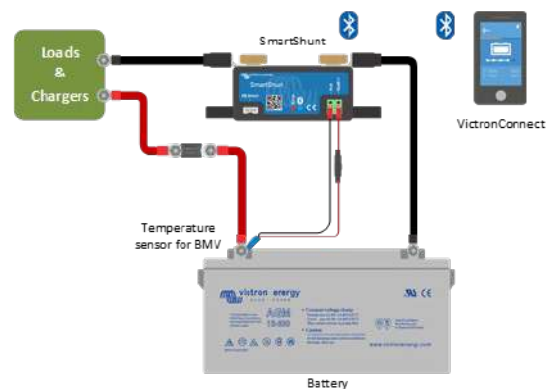


Conexión de un SmartShunt a un dispositivo GX

SmartShunt	
SmartShunt	300 A / 500 A / 1000 A / 2000 A
Tensión de alimentación	6,5 – 70 VCC
Consumo de corriente	< 1 mA
Rango de tensión de entrada, batería auxiliar	6,5 – 70 VCC
Capacidad de la batería (Ah)	1 – 9999 Ah
Rango de temperaturas de trabajo	-40 +50 °C (-40 – 120 °F)
Mide la tensión de una segunda batería, o la temperatura o el punto medio	Sí
Rango de medición de la temperatura	-20 +50 °C
Puerto de comunicación VE.Direct	Sí
RESOLUCIÓN Y PRECISIÓN	
Corriente	± 0,01 A
Tensión	± 0,01 V
Amperios/hora	± 0,1 Ah
Estado de carga (0 – 100%)	± 0,1 %
Autonomía restante	± 1 min
Temperatura (con el sensor opcional de temperatura conectado)	± 1 °C/°F (0 – 50 °C o 30 – 120 °F)
Precisión de la medición de la corriente	± 0,4 %
Compensación	Inferior a 10 / 10 / 20 / 40 mA
Precisión de la medición de la tensión	± 0,3 %
INSTALACIÓN Y DIMENSIONES	
Dimensiones (al x an x p)	300 A: 44 x 120 x 44 mm 500 A: 46 x 120 x 54 mm 1000 A: 68 x 168 x 75 mm 2000 A: 68 x 168 x 100 mm
Pernos de conexión del derivador	300 A: M8 500 A, 1000 A, 2000 A: M10 (0.3937 pulgadas)
Grado de protección	IP21
NORMAS	
Seguridad	EN 60335-1
Emisiones/Normativas	EN-IEC 61000-6-1 EN-IEC 61000-6-2 EN-IEC 61000-6-3
Automoción	EN 50498
ACCESORIOS	
Cables (incluidos)	Dos cables con fusible para conexión "+" y conexión a una batería de arranque o al punto medio
Sensor de temperatura	Opcional (ASS000100000)
Nota sobre el alcance de la señal de Bluetooth	El shunt y los cables eléctricos afectan negativamente el alcance de la señal de Bluetooth. El alcance resultante de 10-15 metros, sin embargo, es suficiente en la mayoría de los casos. La proximidad de otros elementos conductores de electricidad, como el chasis metálico de un vehículo o el agua de mar alrededor del casco de un barco podrían reducir el alcance de la señal de Bluetooth a un nivel insuficiente. En estos casos, la solución sería añadir una mochila VE.Direct Bluetooth Dongle (ASS030536011) al sistema y desactivar el Bluetooth del SmartShunt.
TENDENCIAS GUARDADAS	
Datos guardados	Tensión, corriente y estado de carga (%) de la batería, además de la entrada auxiliar (temperatura de la batería, desviación del punto medio o tensión de la batería de arranque).
Número de días durante los que se guardan los datos de tendencias	46



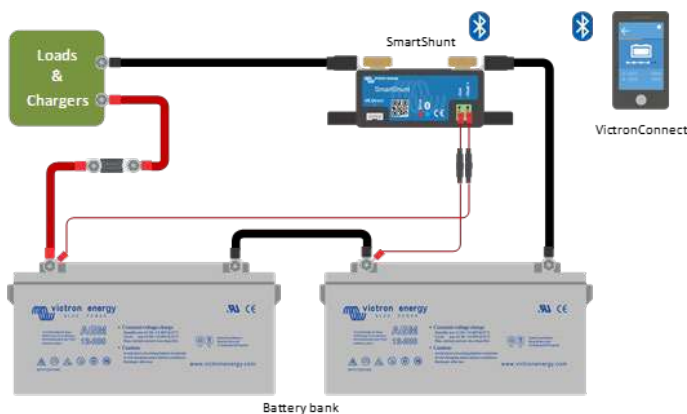
Medición de la tensión de la batería de arranque



Medición de la temperatura de la batería



Tendencias guardadas de SmartShunt



Medición del punto medio de la bancada de baterías