

# Cargador Skylla TG 24/48 V

[www.victronenergy.com](http://www.victronenergy.com)



Skylla TG 24 50

### Cargadores perfectos para todo tipo de baterías

Los cargadores Skylla TG son ligeros y compactos gracias a la tecnología de alta frecuencia. La tensión de carga se puede ajustar con precisión para adaptarse a todos los tipos de baterías, abiertas o selladas. Las baterías selladas sin mantenimiento requieren una carga especialmente precisa para una buena duración de vida. Cualquier sobrevoltaje provocaría un gaseo excesivo seguido de un desecamiento y de un mal funcionamiento prematuro.

### Carga regulada en 3 etapas

Las tres etapas de carga de los cargadores Skylla TG son controladas con precisión por microprocesador. La curva de carga IUoUo garantiza la carga más rápida y segura para todos los tipos de baterías. La duración de absorción es ajustable mediante un interruptor.

La función "Intelligent Startup" evita iniciar un ciclo de carga completo en una batería ya cargada.

### Utilizables como fuente de alimentación

Su voltaje de salida perfectamente estabilizado permite utilizar los cargadores Skylla TG como fuente de alimentación, sin necesitar la utilización de baterías.

### Dos salidas para cargar 2 bancos de baterías (sólo en modelos 24 V)

Todos los cargadores TG disponen de 2 salidas aisladas. La segunda salida, destinada a la carga de mantenimiento de una batería de arranque o auxiliar, está limitada a 4 amperios con un voltaje ligeramente inferior.

### Para una mayor duración de la batería: compensación de temperatura

Todos los cargadores Skylla TG están equipados con un sensor de temperatura de batería para reducir automáticamente la tensión de carga cuando aumenta la temperatura de la batería. Esta función es esencial para evitar sobrecargar baterías sin mantenimiento.

### Sensor de tensión de la batería

Para mejorar aún más la calidad de la carga, un dispositivo de medición directa de la tensión en los bornes de la batería permite compensar las pérdidas de tensión en el cableado principal.

### Aprenda más sobre baterías y carga de baterías

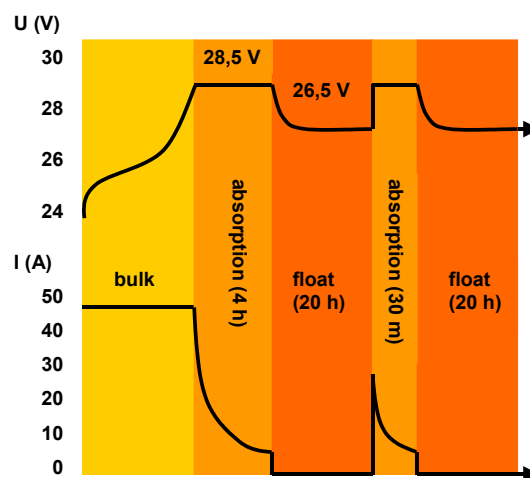
Para saberlo todo sobre las baterías, las configuraciones posibles y ejemplos de sistemas completos, pida nuestro libro gratuito "Energía Sin Límites" también disponible en [www.victronenergy.com](http://www.victronenergy.com)



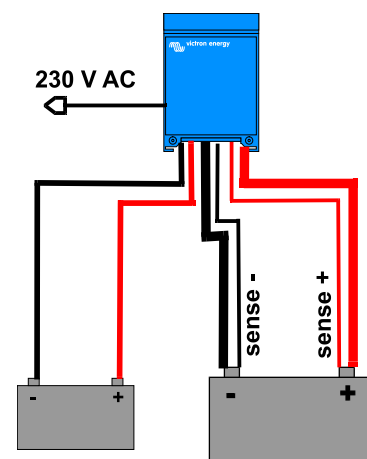
Skylla TG 24 50 3 phase



Skylla TG 24 100



Curva de carga



Ejemplo de aplicación

Skylla-TG	24/30 TG	24/50 TG	24/50 TG trifásico	24/80 TG	24/100 TG	24/100 TG trifásico	48/25 TG	48/50 TG
Tensión de alimentación (VCA)	120/230	230	3 x 400	230	230	3 x 400	230	230
Gama tensión de alimentación (VCA)	95-264	185-264	320-450	185-264	185-264	320-450	185-264	185-264
Gama tensión de alimentación (VCC)	120-400	180-400	n. a.	180-400	180-400	n. a.	180-400	180-400
Frecuencia (Hz)	45-65							
Factor de potencia	1							
Tensión de carga 'absorción' (VCC)	28,5		28,5	28,5	28,5	28,5	57	57
Tensión de carga 'flotación' (VCC)	26,5		26,5	26,5	26,5	26,5	53	53
Corr. carga bat. doméstica (A) (2)	30	50	50	80	100	100	25	50
Corr. carga bat. doméstica a 110 VCA (A) (3)	30	30	n. a.	60	60	n. a.	15	30
Corr. carga bat. de arranque (A)	4		4	4	4	4	n. a.	n. a.
Característica de carga	IUoUo (3 etapas de carga)							
Capacidad batería (Ah)	150-500		250-500	400-800	500-1000	500-1000	125-250	250-500
Sensores de temperatura	√							
Utilizable como fuente de alimentación	√							
Alarma remota	Contactos sin tensión 60 V / 1 A (1x NO and 1x NC)							
Ventilación forzada	√							
Protección (1)	a,b,c,d							
Temperatura de funcionamiento	-40 a +50 °C (-40 – 122 °F)							
Humedad (sin condensación)	máx. 95 %							

#### CARCASA

Material y color	aluminio (azul RAL 5012)							
Conexión a batería	Pernos M8							
Conexión 230 VCA	Abrazaderas 2,5 mm <sup>2</sup> (AWG 6)							
Grado de protección	IP 21							
Peso kg (lbs)	5,5 (12.1)		13 (28)	10 (22)	10 (22)	23 (48)	5,5 (12.1)	10 (22)
Dimensiones (alxanxp, en mm) (alxanxp, en pulgadas)	365 x 250 x 147 (14.4 x 9.9 x 5.8)		365 x 250 x 257 (14.4 x 9.9 x 10.1)			515 x 260 x 265 (20 x 10.2 x 10.4)	365 x 250 x 147 (14.4 x 9.9 x 5.8)	365 x 250 x 257 (14.4 x 9.9 x 10.1)

#### NORMATIVAS

Seguridad	EN 60335-1, EN 60335-2-29							
Emisión	EN 55014-1, EN 61000-3-2							
Inmunidad	EN 55014-2, EN61000-3-3							

- 1) Protección  
a. Cortocircuito de salida  
b. Detección de polaridad inversa de la batería  
2) Hasta 40 °C (100 °F) ambiente y en el rango de tensión de entrada especificado  
3) Hasta 40 °C (100 °F) ambiente y a 110 VCA de tensión de entrada
- c. Tensión de la batería demasiado alta  
d. Temperatura demasiado alta



#### Monitor de baterías BMV-700

El monitor de baterías BMV-700 dispone de un avanzado sistema de control por microprocesador combinado con un sistema de medición de alta resolución de la tensión de la batería y de la carga/descarga de corriente. Aparte de esto, el software incluye unos complejos algoritmos de cálculo, como la fórmula Peukert, para determinar exactamente el estado de la carga de la batería. El BMV-700 muestra de manera selectiva la tensión, corriente, Ah consumidos o tiempo restante de carga de la batería.



#### Panel 'SkyllaControl'

Indicación a distancia y ajuste de potencia. Pilotos "On", "Boost" y "Float". Su potenciómetro permite ajustar la potencia del cargador para limitar la potencia CA solicitada de entrada. Esta función resulta especialmente útil para ajustar el consumo del cargador a la potencia disponible de toma de puerto o de un generador de baja potencia.



#### Panel 'Charger Switch'

Permite apagar y arrancar el cargador a distancia. Con piloto luminoso "On".



#### Panel 'Battery Alarm'

Panel remoto de indicación con alarma visual y sonora en caso de tensión de batería demasiado alto o bajo.

Umbral de activación ajustables, relés con contactos libres de potencia.